



200 Z



90° links / 90° to the left

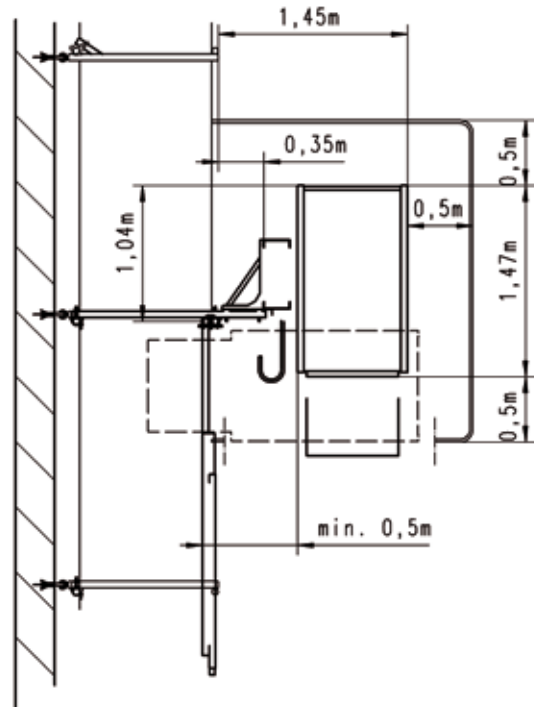
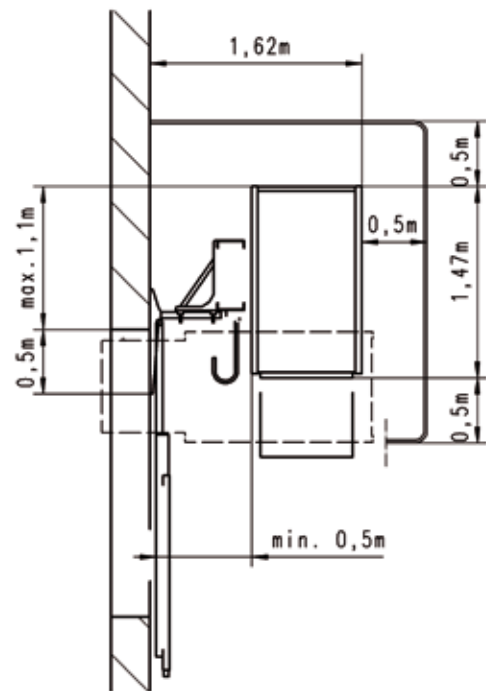
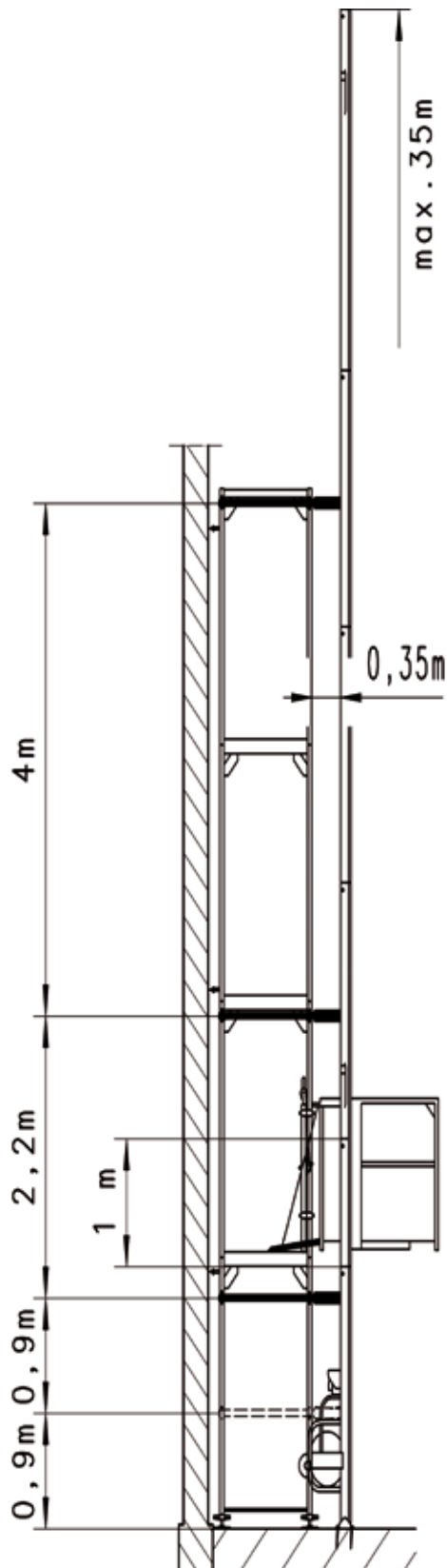


90° rechts / 90° to the right

## TECHNISCHE DATEN / TECHNICAL DATA

Tragfähigkeit / Load capacity	200 kg
Hubgeschwindigkeit / Lifting speed	25 m/min
Förderhöhe / Lifting height	35 m
Bühne / Platform dimensions	1,4 m x 0,8 m x 1,1 m
Stromanschluss / Power supply	1,7 kW/230 V/50 Hz

Änderungen / Irrtümer vorbehalten - Changes / Errors excepted



Änderungen / Irrtümer vorbehalten - Changes / Errors excepted

**GEDA-Dechentreiter  
GmbH & Co.KG**  
Mertinger Strasse 60  
D-86663 Asbach-Bäumenheim  
Phone: +49 906 9809-0  
Fax: +49 906 9809-50

**GEDA-Dechentreiter  
GmbH & Co.KG**  
Niederlassung Nordwest  
Marie-Curie-Strasse 11  
D-59192 Bergkamen-Rünthe  
Phone: +49 2389 987432  
Fax: +49 2389 987433

